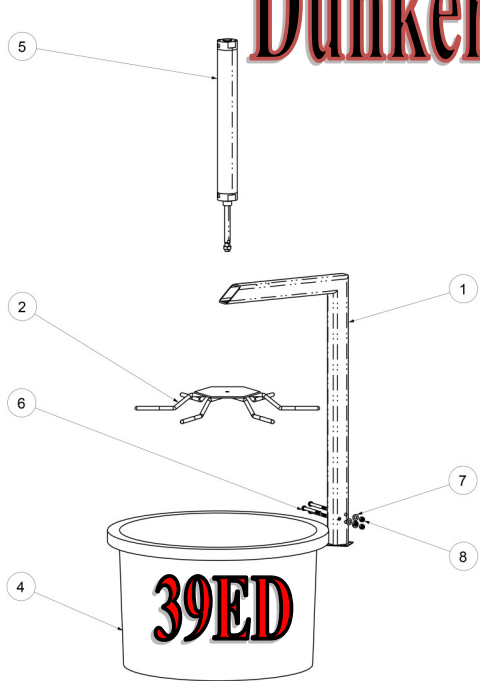
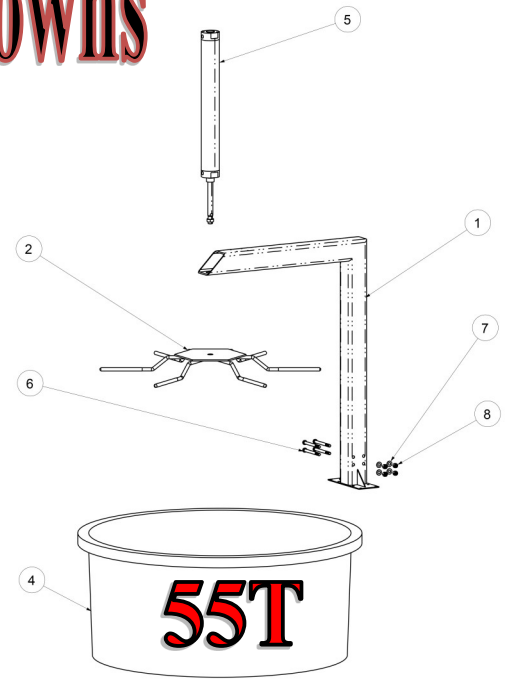


Dunker Breakdowns

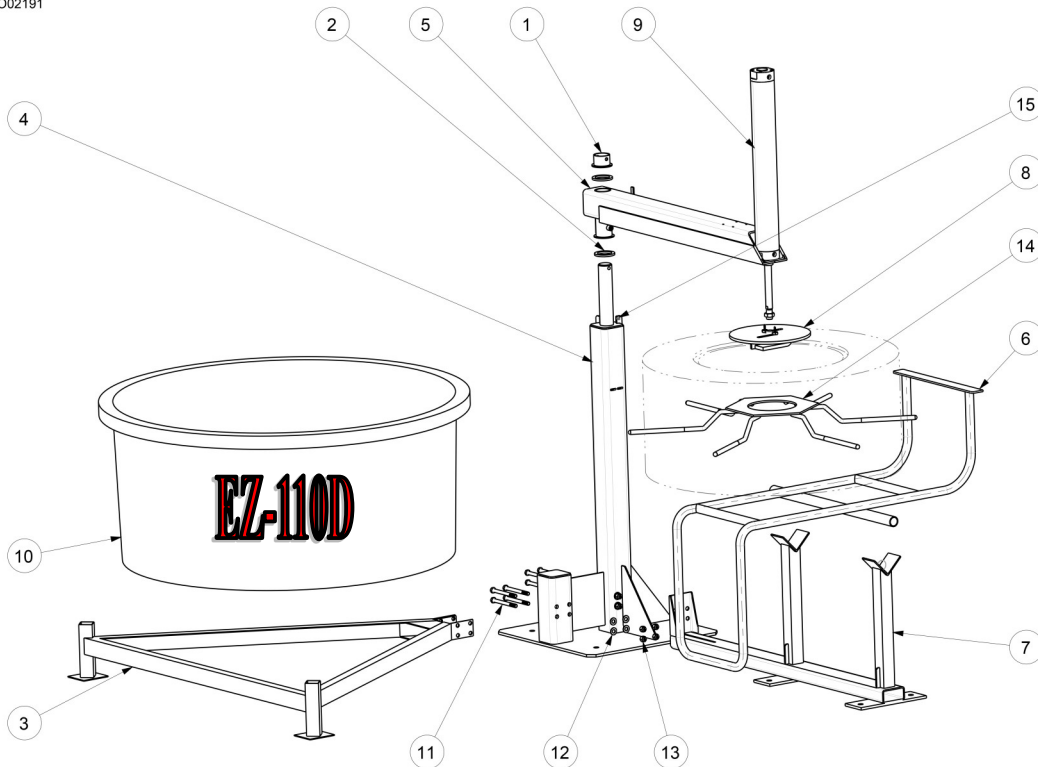


- 1) Main Mast
- 2) 39ED-4C Spider
- 3) Triangle Base
- 4) 39P-3 Tub
- 5) 39ED-3 Cylinder



- 1) Main Mast
- 2) 55T-4C Spider
- 3) Triangle Base
- 4) 55T-3 Tub
- 5) 55T-1 Cylinder

1-DUO02191
11.



- 1) Boom Cap
- 2) Nylon Washer
- 3) Triangle Base
- 4) Main Mast
- 5) Lifting Boom
- 6) Tilt Table
- 7) Tilt Table Frame
- 8) Wheel Hole Adapter
- 9) EZ-110D-1 Cylinder
- 10) 55T-3 Tub
- 11) Bolts
- 12) Washers
- 13) Lock Nuts
- 14) TS-110D Tire Spider

PHONE 1-800-645-1123
FAX 1-800-468-1775

MTP, Inc.

"www.movittire.com"
e-mail: movittire@aol.com